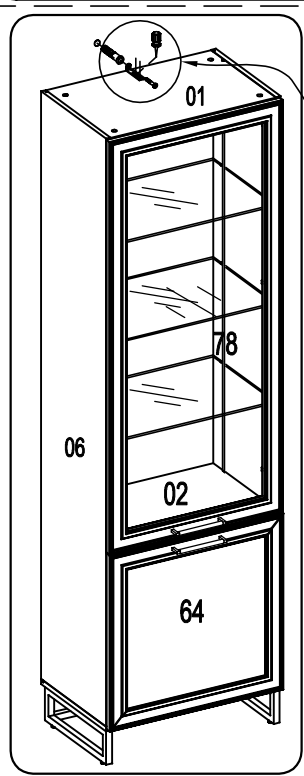
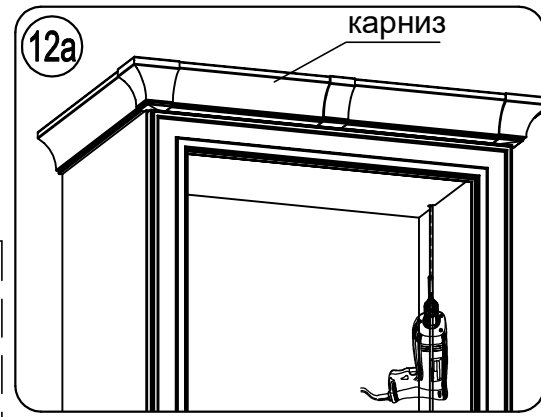
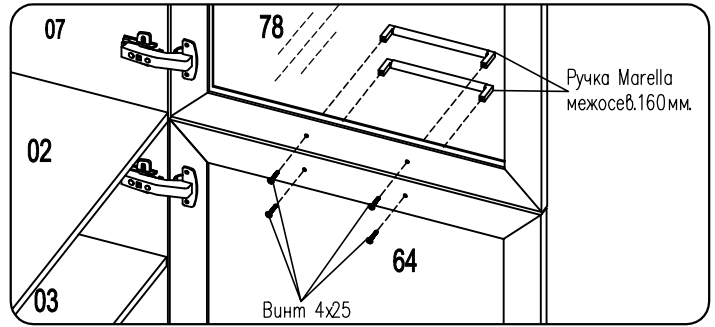
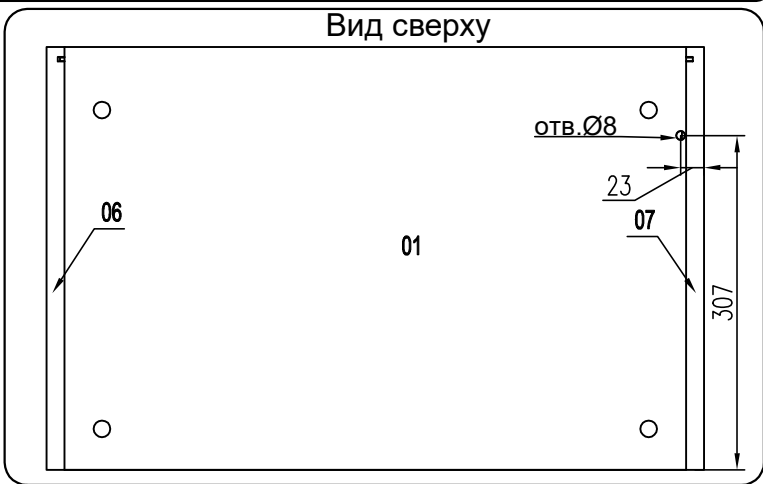
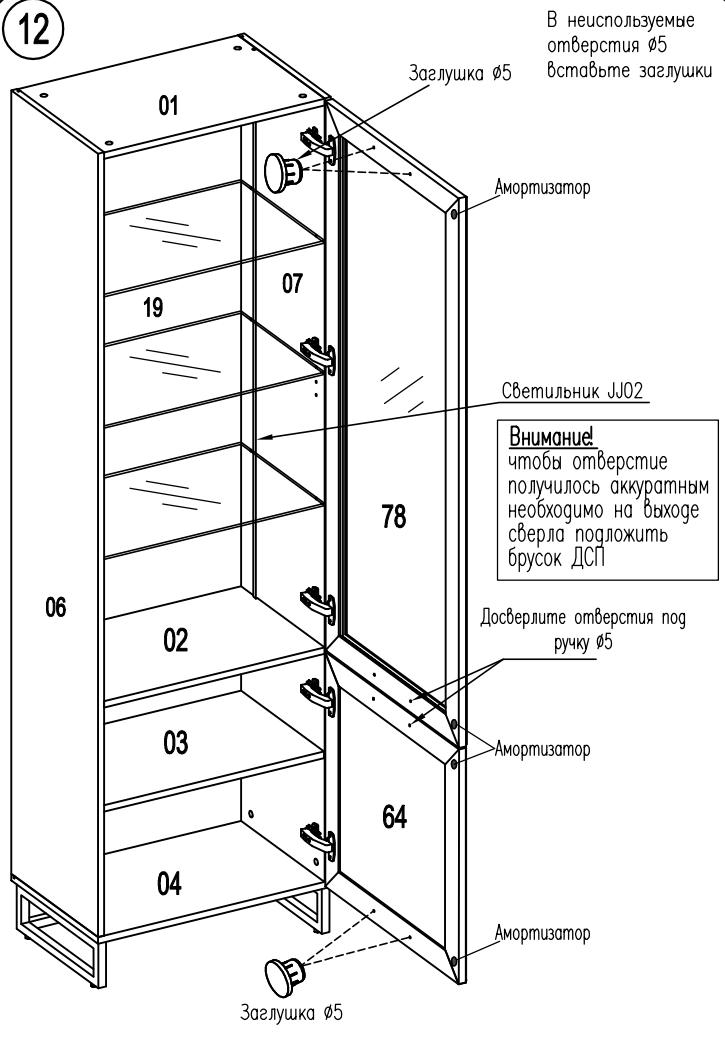


**ВНИМАНИЕ!**

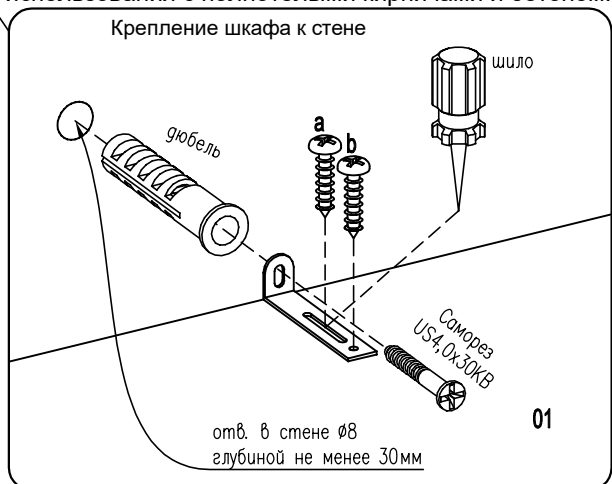
Если вы приобрели светильник JJ14. Определитесь с положением светильника. На схеме показана установка светильника справа.  
 1. Просверлить отв. Ø8мм в горизонтальной стенке (01) . С обратной стороны на выходе сверла прижать брусок, чтобы отверстие получилось аккуратным.

Если вы приобрели карниз

После установки карниза на шкаф (см.п.12а), просверлите в нём отверстие через ранее просверленное отверстие в шкафу снизу.  
 2. Закрепите саморезами клипсы (из упак.светильника), равномерно распределите их на ст.вертик.07(06).  
 Светильник защелкните на клипсы.  
 3. Вывести провод в ранее просверленное отв.Ф8мм для подключения к источнику питания .



На надежность крепления может влиять качество стены. Саморезы совместно с дюбелями предназначены для использования с полнотелыми кирпичами и бетоном.



Угольник крепежный оцинк 1шт.	Дюбель Ø8x30 1шт.	Саморез US4,0x30KB 1шт.	Винт 4x16 2шт.
----------------------------------	----------------------	----------------------------	-------------------

1. По угольнику разметить положение отверстия под дюбель в стене
2. Установить дюбель, закрепить угольник саморезом 4x30
3. Закрепить угольник на шкафе саморезом (а), не затягивая.
4. Выставить шкаф вертикально
5. Положение шкафа зафиксировать саморезом (b)
6. Затянуть саморез (а)